

Handbedieningsknop type 5000



Een manuele kop kan in plaats van een thermostatische kop worden gemonteerd op het thermostatisch binnenwerk van een kraan of collector.

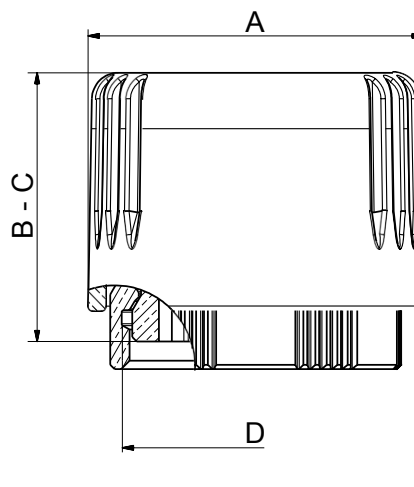
• TECHNISCHE EIGENSCHAPPEN

Max. bedrijfstemperatuur: 90 °C

• MATERIALEN

Handgreep: ABS
 Steun met schroefdraad voor manuele regeling: combinatie van PC en ABS
 Elastische ring: C72-staal
 Ringmoer: CW617N (cod. 500047)

• AFMETINGEN



Artnr.	A	B	C	D
180.300.000		∅38	30,5	33,5 M30×1,5