

Technische fiche: aroTHERM VWL 105/5 AS 400 V S2 en VWL 125/5 AS 400 V S2

bijzondere kenmerken

- compacte plaatsbesparende lucht/water-warmtepomp type split
- het geheel bestaat uit een buiten- en binneneenheid verbonden met koeltechnische leidingen
- robuuste en lichte buitenunit, volledig akoestisch en thermisch geïsoleerd
- compressor met invertertechniek
- nominaal vermogen 10 en 12 kW (A-7/W35) driefasige uitvoering
- energieklasse verwarming A+++ (W35)
- zeer geluidsarme werking < 40 dB(A) dankzij de Silent Mode-functie
- hoog werkingsrendement door een moderne en lange levensduur van de rolzuiger compressor (5 jaar omruilwaarborg)
- vertrekwatertemperatuur verwarming tot 55 °C
- vertrekwatertemperatuur sanitair tot 62 °C
- sensorgestuurd koelcircuit met koelmiddel R 410 A
- toerentalgestuurde EC-ventilator
- actieve koeling (in optie verkrijgbaar)
- verplicht accessoire hydraulische binneneenheid met condensor VWL ..7/5 IS
- te combineren met een indirecte sanitaire warmwaterboiler type uniSTOR VIH RW of een zonneboiler uniSTOR VIH SW of een multi-functioneel buffervat allSTOR VPS
- weersafhankelijke regelaar multiMATIC VRC 700(f) of sensoCOMFORT VRC 720(f) (verplicht accessoire) met buitenvoeler en weergave van energieopbrengst

toepassingen

- lucht/water-warmtepomp voor centrale verwarming, productie sanitair warm water en koeling (optie)
- geschikte oplossing voor allerlei woningtypes, van appartementen tot ééngezins- en lage energie woningen
- geschikt voor zowel laag temperatuur radiatoren en/of convectoren als voor laagtemperatuurinstallaties (vloerverwarming)
- kan ook als een hybridesysteem toegepast worden: bi-valent, alternatief parrallel of volgens triVAL-parameter (op basis van de energieprijzen)

uitrusting warmtepomp aroTHERM VWL ..5/5 AS

- ommanteling uit corrosiebestendig plaatstaal volledig geïsoleerd
- compleet geïsoleerd koelcircuit uitgerust met twee warmtewisselaars volledig uit roestvrijstaal (verdampers buiten en condensor binnen), een rolzuiger compressor met invertertechniek, een buffer met vloeistof, een 4-wegkraan, een elektronisch expansieventiel, een filter, hoge en lage druksensoren
- sensorgestuurd koelcircuit fabrieksaf gevuld met het chloorvrij koelmiddel R 410 A
- verticale warmtewisselaar uit koper met aluminium lamellen voorzien van een anti-corrosielaag (coating blauwe kleur) en een temperatuursensor
- toerentalgestuurde gelijkstroomventilator met softstart
- hoogrendementspomp EEI < 0,3 Eup Ready (voorzien in binneneenheid VWL 127/5 IS)
- condenspan met afvoer en antivriesbeveiliging

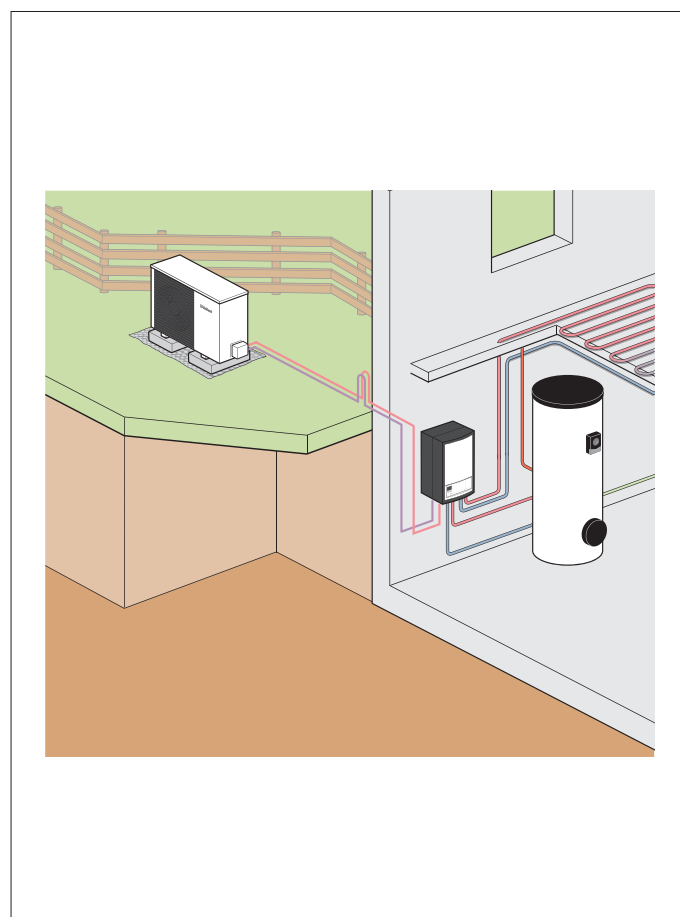
uitrusting binneneenheid VWL 127/5 IS

- hydraulische binneneenheid uitgerust met: platenwarmtewisselaar (condensor), hoogrendementspomp verwarming, isolatie uit geëxpandeerd polystyreen (EPS), elektrische weerstand (400 V instelbaar 0 tot 8,5 kW), expansievat verwarming 10 l, driewegkraan sanitaire voorrang, waterdruksensor, veiligheidsklep 3 bar en aflatkraan verwarming, automatische ontluchter, vertrekwatervoeler, eBUS-interface en voedingskabel

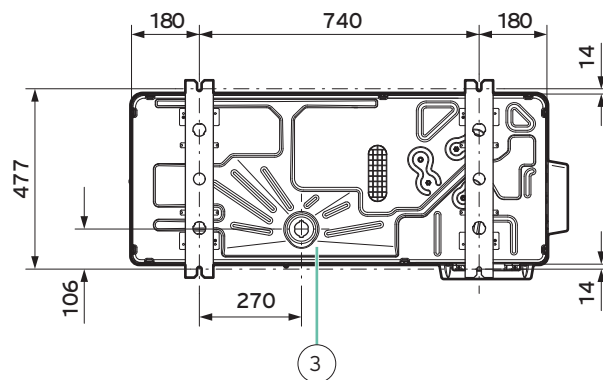
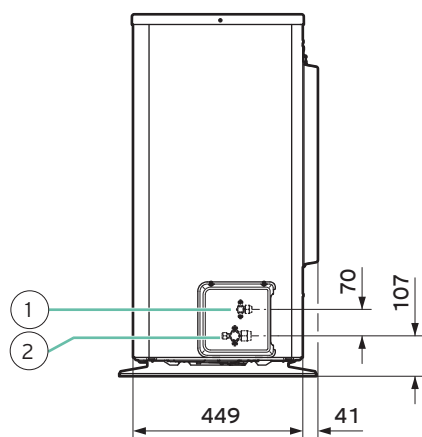
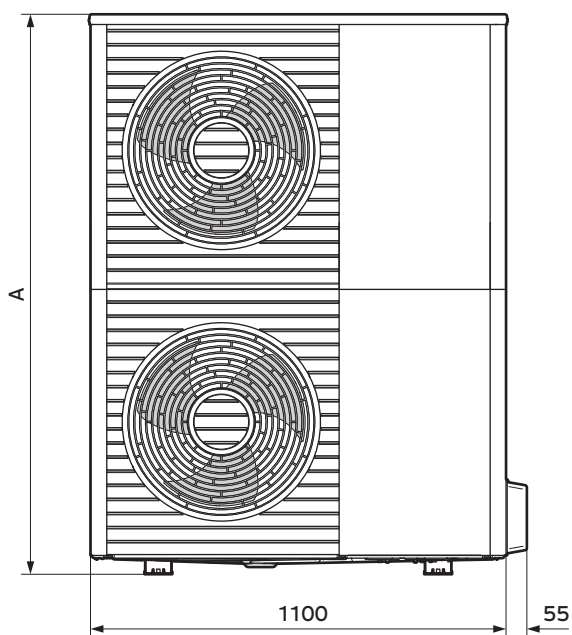
accessoires

- hydraulische binneneenheid VWL 127/5 IS voor VWL 10 en 12 kW (code 0010023523)
- geïsoleerd duo-leiding 5 m: % en % voor VWL 10 en 12 kW (code 0020250305)
- geïsoleerd duo-leiding 10 m: % en % voor VWL 10 en 12 kW (code 0020250306)
- % koelmiddelleiding 25 m op rol (code 0020250309)
- % koelmiddelleiding 25 m op rol (code 0020250310)
- voetsteun groot (code 0020250226)
- voetsteun klein (code 00202502091)
- accessoire actieve koeling (code 0020269259)
- verhogingssokkel buiteneenheid (code 0020173403)

Benaming	W35/55	Artikelnummer
aroTHERM VWL 105/5 AS S2 (400 V)	A+++/A++	0010021113
aroTHERM VWL 125/5 AS S2 (400 V)	A++/A+	0010021115



buiteneenheid aroTHERM VWL 105/5 AS S2 en VWL 125/5 AS S2

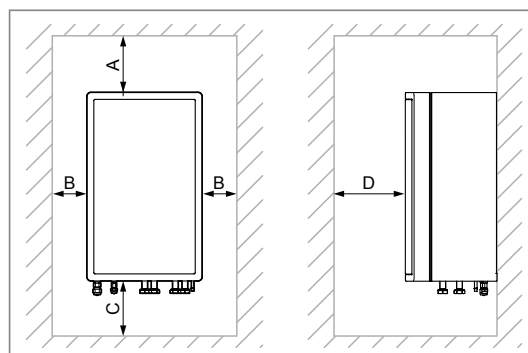
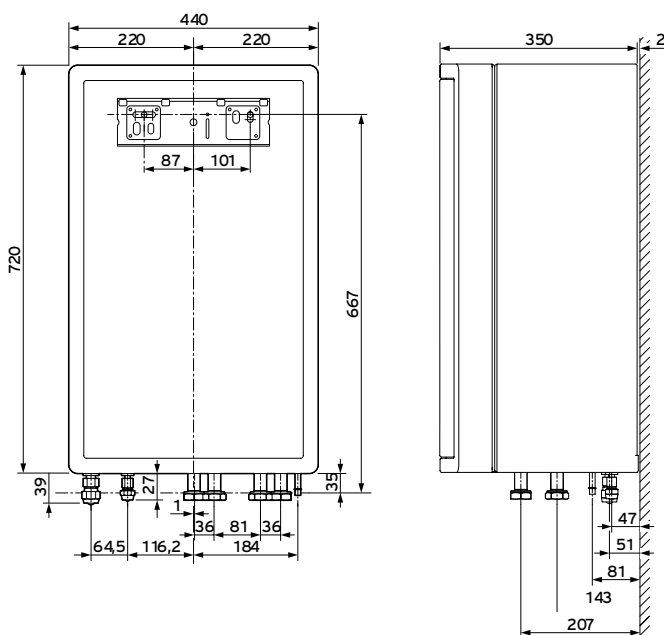


Type	A
aroTHERM VWL 105/5 AS S2	1.565 mm
aroTHERM VWL 125/5 AS S2	1.565 mm

Legende

- 1 aansluiting retour (koud)
- 2 aansluiting vertrek (warm)
- 3 afvoer condenswater

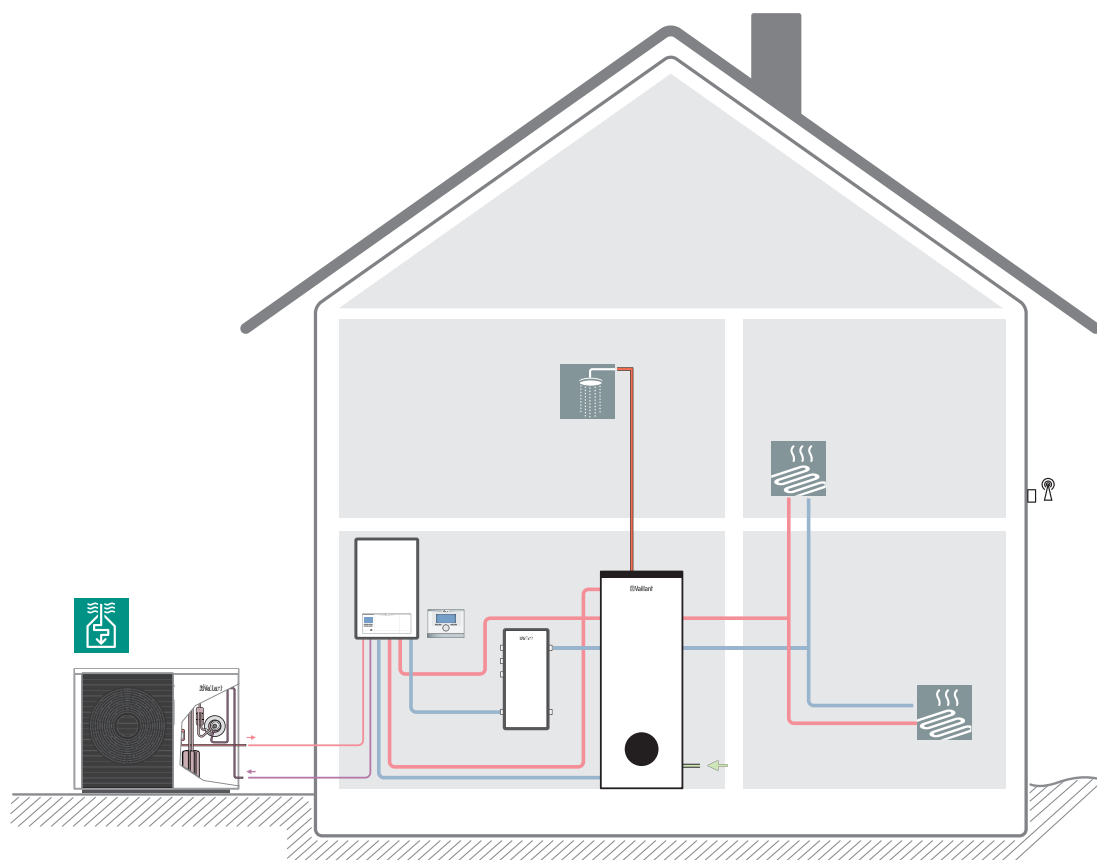
binneneenheid hydraulische module VWL 127/5 IS



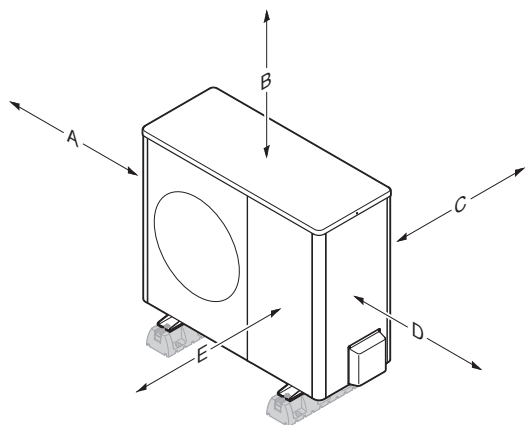
Min. afstanden	mm
A	200 mm
B	200 mm
C	1.000 mm
D	> 600 mm

Installatievoorbeeld

warmtepomp aroTHERM VWL ..5/5 AS met hydraulische binnenunit VWL 127/5 IS en sanitaire warmwaterboiler uniSTOR VIH RW



Min. afstanden bij plaatsing



Min. afstanden	Alleen verwarming	Verwarming + koeling
A	100 mm	100 mm
B	1.000 mm	1.000 mm
C	200 mm ¹⁾	250 mm
D	500 mm	500 mm
E	600 mm	600 mm

1) met voorkeur 250 mm voor de elektrische installatie

Technische gegevens

Algemene gegevens	VWL 105/5 AS S2	VWL 125/5 AS S2
breedte	1.100 mm	1.100 mm
hoogte	1.565 mm	1.565 mm
diepte	450 mm	450 mm
gewicht met verpakking	226 kg	226 kg
gewicht bedrijfsklaar	191 kg	191 kg
elektrische voeding buitenunit	400 V/50 Hz, 3~/N/PE	400 V/50 Hz, 3~/N/PE
max. opgenomen elektrisch vermogen	7,60 kW	7,60 kW
startstroom	13,5 A	13,5 A
zekeringen te voorzien (type C traag)	16 A	16 A
beschermklasse	IP 15 B	IP 15 B
sectie elektrische voedingskabel	5xG2,5 mm ²	5xG2,5 mm ²
aantal ventilatoren	2	2
vermogen ventilator	50 W	50 W
max. luchtdebiet	5.100 m ³ /h	5.100 m ³ /h
elektrische voeding binnenunit	230 V/50 Hz, 1~/N/PE	230 V/50 Hz, 1~/N/PE
max. opgenomen elektrisch vermogen	8,5 kW	8,5 kW
zekeringen te voorzien (type C traag)	25 A	25 A
sectie elektrische voedingskabel	3xG4 mm ²	3xG4 mm ²
max. elektrisch opgenomen vermogen cv-pomp	100 W	100 W
EEl-waarde cv-pomp	EEl ≤ 0,3	EEl ≤ 0,3

Koudemiddelcircuit	VWL 105/5 AS S2	VWL 125/5 AS S2
materiaal koelleidingen	koper	koper
min. leidinglengte enkel tussen buiten- en binnenunit	3 m	3 m
max. leidinglengte enkel, buitenunit hoger dan binnenunit	40 m	40 m
max. hoogteverschil, buitenunit hoger dan binnenunit	30 m	30 m
max. leidinglengte enkel, buitenunit lager dan binnenunit	25 m	25 m
max. hoogteverschil, buitenunit lager dan binnenunit	10 m	10 m
voorgevuld tot een leidingafstand	15 m	15 m
type aansluiting	flare-verbinding	flare-verbinding
aansluiting buitendiameter koelcircuit (gas)	¾" (15,875 mm)	¾" (15,875 mm)
aansluiting buitendiameter koelcircuit (vloeibaar)	¾" (9,575 mm)	¾" (9,575 mm)
type koudemiddel	R410A	R410A
volume koudemiddel	3,60 kg	3,60 kg
Global Warming Potential (GWP)	2088	2088
werkdruk	41,5 bar	41,5 bar
type compressor	rolzuiger	rolzuiger
regeling compressor	elektronisch	elektronisch

Vermogens verwarming	VWL 105/5 AS S2	VWL 125/5 AS S2
vermogen (A2/W35)	8,20 kW	8,23 kW
prestatiecoëfficiënt COP (A2/W35 ΔT 5K EN 14511)	3,87	3,64
opgenomen vermogen (A2/W35 ΔT 5K EN 14511)	2,12 kW	2,26 kW
vermogen (A7/W35)	9,70 kW	10,25 kW
prestatiecoëfficiënt COP (A7/W35 ΔT 5K EN 14511)	4,57	4,54
opgenomen vermogen (A7/W35 ΔT 5K EN 14511)	2,12 kW	2,26 kW

Vermogens koeling	VWL 105/5 AS S2	VWL 125/5 AS S2
vermogen (W35/W18)	12,78 kW	12,78 kW
EER (W35/W18 EN 14511)	3,28	3,36
opgenomen vermogen (W35/W18 EN 14511)	3,90 kW	3,90 kW
vermogen (W35/W7)	8,69 kW	8,69 kW
EER (W35/W7 EN 14511)	2,49	2,59
opgenomen vermogen (W35/W7 EN 14511)	3,49 kW	3,49 kW